

Terminal COLDFIT PCT, (exterior)

DESCRIPCIÓN

TERMINAL POLIMÉRICO DE EXTERIOR CONTRÁCTIL EN FRÍO, (hasta 18/30 kV)

HD 628 y HD 629

Ref. norma: IEEE 481996

Nivel máximo de tensión: 18/30 kV

COMPONENTES

1- CONTACTO METÁLICO:

Contacto metálico de Cu o Al Cu.

2- CUERPO AISLANTE:

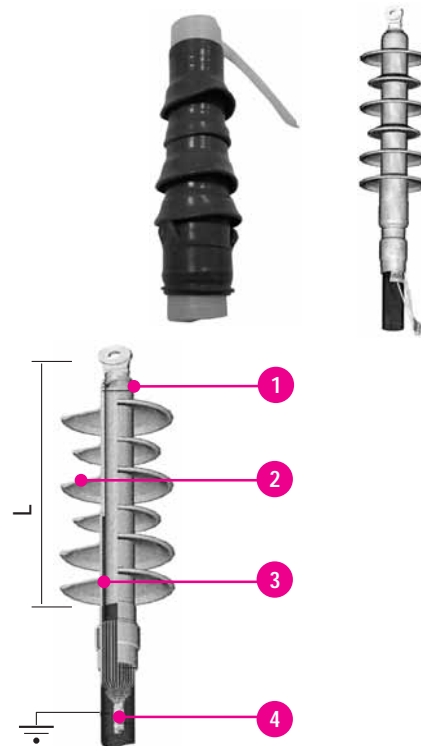
Fabricado con una formulación de goma de silicona de gran memoria elástica que ofrece una alta estanqueidad y óptimas características eléctricas.

3- REPARTIDOR LINEAL DE TENSIÓN INTEGRADO:

Tubo flexible de alta permitividad integrado en el cuerpo aislante del terminal que efectúa el control del campo eléctrico en la zona próxima al corte de la semiconductora externa del cable. Mientras se va extrayendo el soporte, el conjunto RLT+cuerpo aislante se contrae uniformemente sobre él y en la posición correcta. No son necesarias operaciones adicionales durante la instalación.

4- TOMA DE TIERRA:

Utilizando los propios hilos de la pantalla del cable.



CARACTERÍSTICAS

- Cubre una amplia gama de aplicaciones con un reducido número de modelos.
- Adaptable a cables de papel impregnado y a cables unipolares de aislamiento seco (PE, XLPE, EPR), con conductor de Cu o Al de hasta 18/30 kV.
- Máxima facilidad de instalación.
- No necesita herramientas especiales, aportación de calor, encintados o rellenos.
- Instalación vertical o inclinada.
- Se puede energizar inmediatamente después de su conexión a la línea.

CARACTERÍSTICAS DIMENSIONALES (COLDFIT DE EXTERIOR)

Modelo	Línea de fuga mínima (mm)	Longitud L (mm)
PCT 15	381	295
PCT 25	578	368
PCT 35	762	427

Terminal COLDFIT PCT, (exterior)

APLICACIÓN

Modelos según aplicación, (COLDFIT PCT de exterior)

Sección mm ²	6/10 kV RHZ1	8,7/15 kV RHZ1	12/20 kV		18/30 kV	
			RHZ1	HEPRZ1	RHZ1	HEPRZ1
50	–	PCT 15-J1	–	–	PCT 35-J2	PCT 35-J2
70	PCT 15-J1	PCT 15-J1	PCT 25-J2	–	PCT 35-J2	PCT 35-J2
95	PCT 15-J1	PCT 15-J1	PCT 25-J2	PCT 25-J2	PCT 35-J2	PCT 35-J2
120	PCT 15-J1	PCT 15-J2	PCT 25-J2	PCT 25-J2	PCT 35-J2	PCT 35-J2
150	PCT 15-J2	PCT 15-J2	PCT 25-J2	PCT 25-J2	PCT 35-J2	PCT 35-J2
185	PCT 15-J2	PCT 15-J2	PCT 25-J2	PCT 25-J2	PCT 35-J2	PCT 35-J2
240	PCT 15-J2	PCT 15-J2	PCT 25-J2	PCT 25-J2	PCT 35-J2	PCT 35-J2
300	PCT 15-J2	PCT 15-J2	PCT 25-J2	PCT 25-J2	PCT 35-J4	PCT 35-J4
400	PCT 15-J2	PCT 15-J2	PCT 25-J4	PCT 25-J4	PCT 35-J4	PCT 35-J4
500	PCT 15-J4	PCT 15-J4	PCT 25-J4	PCT 25-J4	PCT 35-J4	PCT 35-J4
630	PCT 15-J4	PCT 15-J4	PCT 25-J4	PCT 25-J4	PCT 35-J4	PCT 35-J4
800	PCT 15-J4	PCT 15-J4	PCT 25-J4	PCT 25-J4	PCT 35-J4	PCT 35-J4
1000	PCT 15-J4	PCT 15-J4	PCT 25-J4	PCT 25-J4	–	–

CRITERIOS DE DISEÑO (COLDFIT DE EXTERIOR)

Modelo de utilización recomendado

Modelo	Diámetro sobre aislamiento cable (mm)	
	Mínimo	Máximo
Hasta 8,7 / 15 kV		
PCT 15-J1	16,3	28,5
PCT 15-J2	21,3	35,1
PCT 15-J4	33	53,3
Hasta 12 / 20 kV		
PCT 25-J2	21,3	35,1
PCT 25-J4	33	53,3
Hasta 18 / 30 kV		
PCT 35-J2	21,3	35,1
PCT 35-J4	33	53,3

Para consulta de los diámetros sobre aislamiento en función de la sección y tensión, consultar páginas 41 y 65 para cables Eprotenax y Voltalene respectivamente.